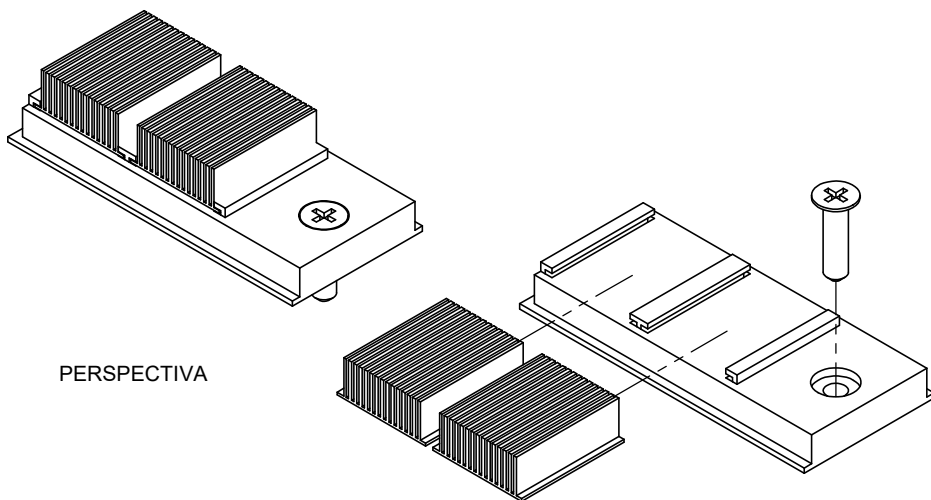
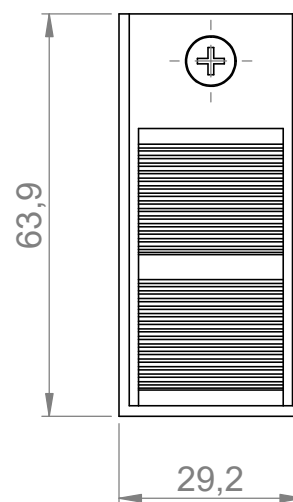
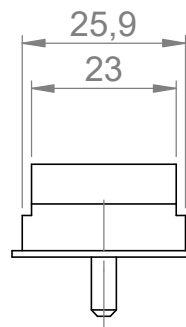


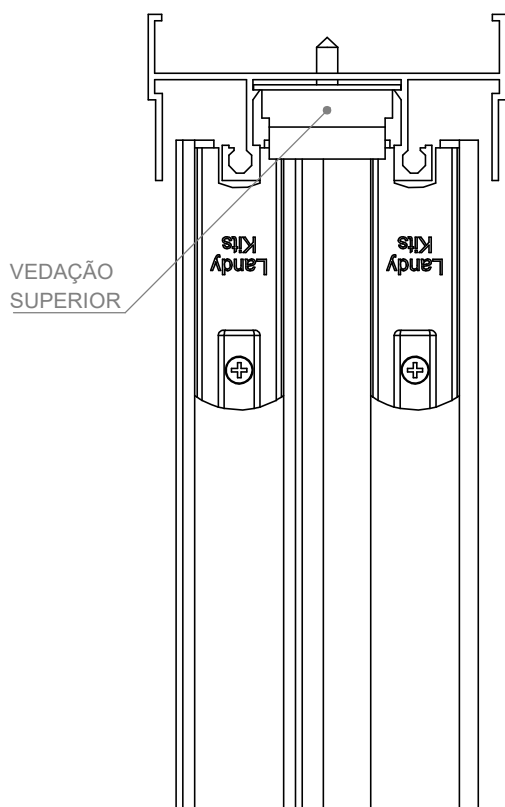
ACABAMENTOS: 10 - BRANCO/ 20 - PRETO / 30 - FOSCO



PERSPECTIVA



DIMENSÕES
(SEM ESCALA)



APLICAÇÃO
(SEM ESCALA)

CARACTERÍSTICAS

COMPONENTES	MATÉRIA-PRIMA
VEDAÇÃO	POLÍMERO
PARAFUSO	INOX

CÓDIGO	ACABAMENTO
41.00.0031	CONF. PEDIDO

UTILIZADO EM
JANELAS
EM GERAL