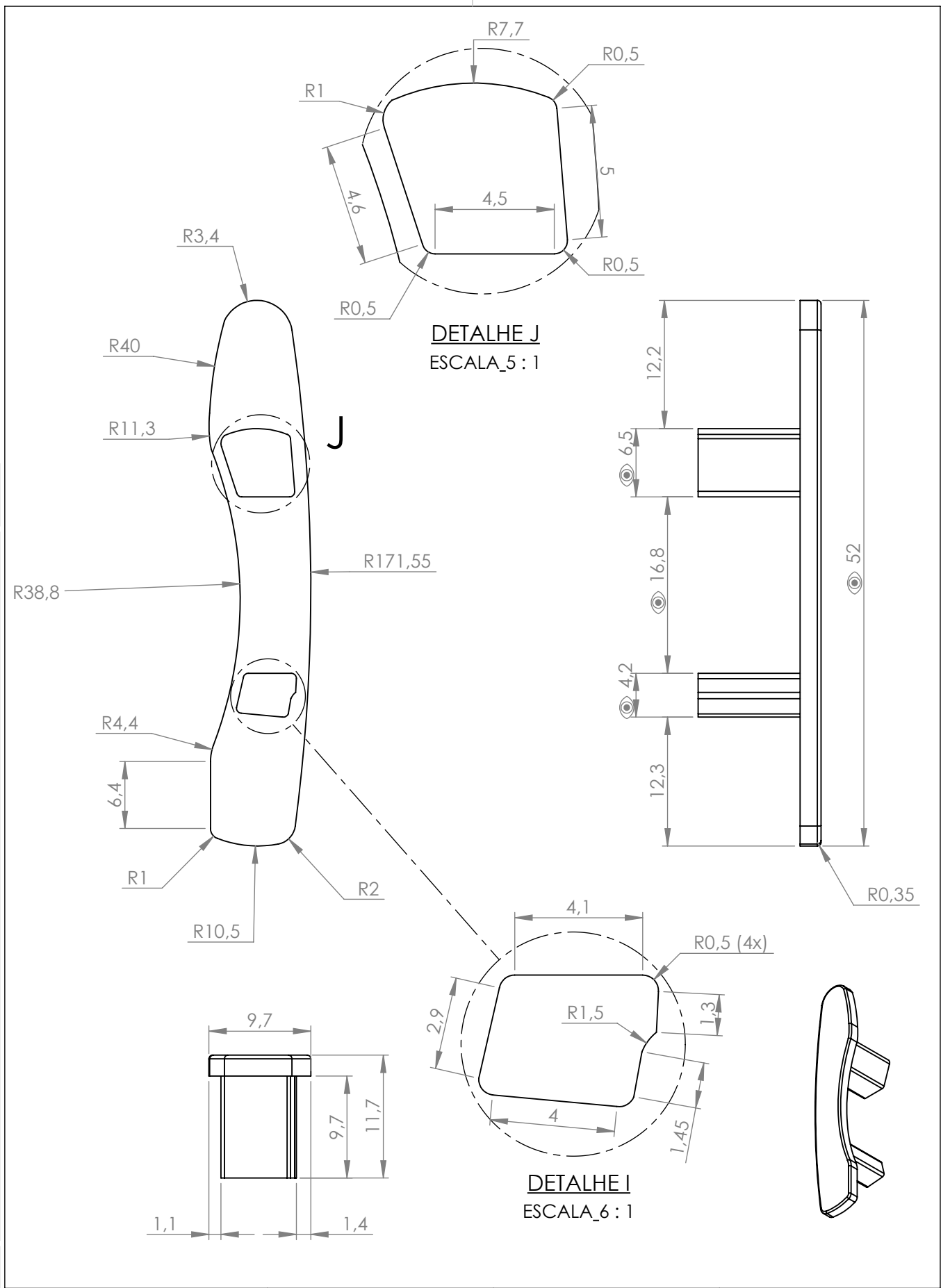




Acima de 2000 até 4000mm	+/- 2mm
Acima de 1000 até 2000mm	+/- 1,2mm
Acima de 400 até 1000mm	+/- 0,8mm
Acima de 120 até 400mm	+/- 0,5mm
Acima de 30 até 120mm	+/- 0,3mm
Acima de 6 até 30mm	+/- 0,2mm
Acima de 3 até 6mm	+/- 0,1mm
De 0,5 até 3mm	+/- 0,1mm
Classe de Tolerância	(M) média
TOLERÂNCIA NÃO INDICADA CONF. NORMA NBR 2768	

Peça desenhada, isenta de rebarbas, riscos e cantos vivos.
Acabamento superficial de processo, salvo indicações no desenho.



	PROJETISTA: GEORGE SASAKI	DESENHISTA: GEORGE SASAKI	APROVADO POR: LÁZARO L. SANTOS
	DESCRIÇÃO: TAMPA PARA PALHETA DP-100 LADO ESQUERDO		
	CLIENTE: PADRÃO LANDY		
	CÓDIGO / MATERIAL: 01.01.0004 - NYLON GRAN. NATURAL PA6		REVISÃO: 00
	TRAT. SUPERFICIAL: NA		PESO: 0.002
			DATA: 07/10/2025
ESCALA: 2:1		UNIDADE: mm	FOLHA: 1 de 1
		CÓDIGO DO DESENHO: A4	VERSÃO: 01